

Handling systeem voor afwasmachine Rollenbaan, diepe bak, korte rollen, spatwand, 1600 mm

ARTIKEL _____

MODEL _____

NAAM _____

SIS _____

AIA _____

**865215 (HSSRDB16SB)**Rollenbaan 1600 mm, diepe
bak, afvoerzeef, spatwand,
korte rollen, 1 pootstel

Omschrijving

Product Nr.

Rollenbaan van roestvrijstaal AISI304, voor afwaskorven 500x500 mm. Ruime spoelbak van 1600x530x300 mm in gladde uitvoering, de hoeken van de lange zijden zijn afgeschuind voor eenvoudige reiniging. Aflopende bodem naar de zeefkom met uitneembare roestvrijstalen zeef en 1,5" kunststof afvoer. Korte kunststof rollen. 300 mm hoge spatwand over de volledige lengte. Verbinding met andere rollenbaan door bout-sleufgat koppeling en met een U-profiel over de verbindingsnaad. Pootstel van roestvrijstalen buis 40x40 mm met roestvrijstalen stelvoeten, hoogteverstelling +50/-50 mm.

Uitvoering

- Zowel te gebruiken als enkele unit of gecombineerd met andere tafels bij de afwasmachine.
- Rollenbanen worden voorgemonteerd geleverd en zijn gemakkelijk te monteren.
- Sleufgaten en koppennen voor een snelle en eenvoudige montage met weinig schroefverbindingen.
- Handmatige verplaatsing van de korven over de korte rollen.
- Ontworpen voor het transport van afwasmachine korven van 500x500 mm.
- De rollenbaan is toepasbaar voor zowel een korventransportmachine als een korvendooorschuifmachine. Korventransportmachines kunnen direct tegen de rollenbaan geplaatst worden, bij een korvendooorschuifmachine is een als accessoire leverbaar tussenstuk noodzakelijk.
- Aansluiting op een andere rollenbaan en op de afwasmachine is zowel links als rechts mogelijk.
- Vastklik systeem vermindert het aantal benodigde schroeven.

Constructie

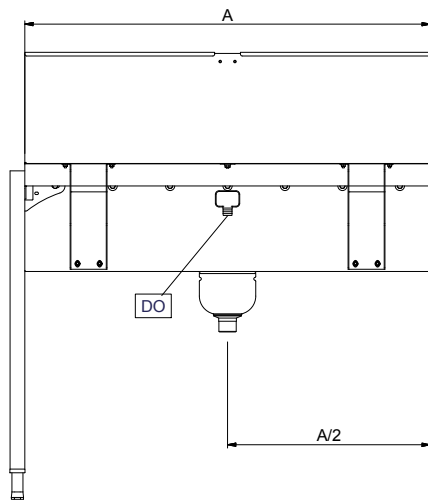
- De roestvrijstalen stelpoten zijn +50/-50 mm in hoogte verstelbaar, voor de juiste hoogte instelling ten opzichte van de afwasmachine.
- Gelaste solide flensen voor een sterke verbinding van de units.
- Standaard geleverd met één pootstel.
- Poten van 40x40 mm roestvrijstaal AISI304.
- De lekbak is van 1,2 mm dik roestvrijstaal AISI304.
- De schuin aflopende bodem van de tafel maakt een snelle waterafvoer mogelijk.
- Alle oppervlakken zijn glad en gepolijst uitgevoerd.
- Zeefkom met roestvrijstalen zeef voor het opvangen van voedselresten. Makkelijk uitneembaar voor legen en schoonmaken.
- De spatwand voorkomt water lekkage.

Duurzaamheid

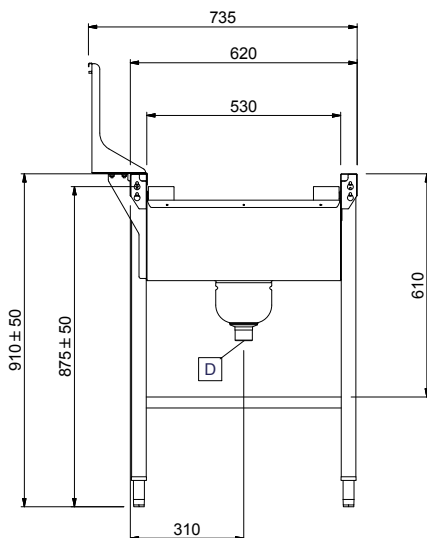
- Toepasbaar bij de toevoerszijde van de afwasmachine.
- De rollenbanen met diepe bak en korte rollen zijn leverbaar met een lengte vanaf 800 mm olopend met 100 mm tot 1600 mm.

Goedkeuring

Front aanzicht

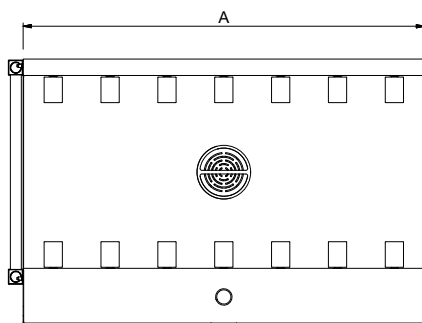


Zij aanzicht



D = Afvoer

Boven aanzicht



Water

Afvoer aansluiting 1"1/2

Algemene gegevens

Gewicht, netto	39 kg
Externe afmetingen, lengte	1600 mm
Externe afmetingen, breedte	735 mm
Externe afmetingen, hoogte	1213 mm
Gewicht, netto	1 kg
Lekbak materiaal	Roestvrijstaal 1.4301 (AISI304)
Spatwand hoogte	300 mm
Spiegelbak afmetingen (LxBxD)	1600x530x300 mm
Type rollers	kort

Optionele accessoires

- BODEMSCHAP, vlak blad met 100 mm hoge opstaande rand, voor rollenbaan en koordenband, 1200 mm PNC 863077
- BODEMSCHAP, vlak blad met 100 mm hoge opstaande rand, voor rollenbaan en koordenband, 1300 mm PNC 863078
- BODEMSCHAP, vlak blad met 100 mm hoge opstaande rand, voor rollenbaan en koordenband, 1400 mm PNC 863079
- BODEMSCHAP, vlak blad met 100 mm hoge opstaande rand, voor rollenbaan en koordenband, 1500 mm PNC 863080
- BODEMROOSTER, bevestigingsframes met uitneembare roosters, voor rollenbaan en koordenband, 1200 mm PNC 863103
- BODEMROOSTER, bevestigingsframes met uitneembare roosters, voor rollenbaan en koordenband, 1300 mm PNC 863104
- BODEMROOSTER, bevestigingsframes met uitneembare roosters, voor rollenbaan en koordenband, 1400 mm PNC 863105
- BODEMROOSTER, bevestigingsframes met uitneembare roosters, voor rollenbaan en koordenband, 1500 mm PNC 863106
- NOODSTOPKNOP voor korventransportmachine en koordenband, per machine worden 2 noodstop schakelaars geadviseerd PNC 865162
- KOPPELPLAAT voor linker zijde van EHT8/EHT8I, voor koppeling met een rollenbaan PNC 865163
- TUSSENSTUK voor rechter zijde en voorzijde van EHT8/EHT8I, blad met 1 pootstel, voor koppeling met een rollenbaan, 300 mm PNC 865164
- EINDPLAAT voor rollenbanen PNC 865217
- BODEMSCHAP, vlak blad met 100 mm hoge opstaande rand, voor rollenbaan en koordenband, 600 mm PNC 865219
- BODEMSCHAP, vlak blad met 100 mm hoge opstaande rand, voor rollenbaan en koordenband, 1100 mm PNC 865220



- BODEMSCHAP, vlak blad met 100 mm hoge opstaande rand, voor rollenbaan en koordenband, 1600 mm PNC 865221
- 1,5" AFVOERAFSLUITER voor rollenbaan met diepe bak PNC 865230
- HANDDOUCHE MET MENGZWENKKRAAN 1/2", 1-gats bladmontage, draaiknoppen, montage tegen de spatwand PNC 865231
- AUTOMATISCHE HANDDOUCHE MET MENGZWENKKRAAN 1/2", 1-gats bladmontage, draaiknoppen, montage tegen de spatwand PNC 865233
- CONSOLE VOOR BODEMSCHAP, voor rollenbaan/koordenband tegen ESR-EDR-EMR afwasmachine zonder spatkap PNC 865234
- CONSOLE VOOR BODEMSCHAP, voor rollenbaan/koordenband tegen ESR-EDR-EMR afwasmachine met spatkap PNC 865235
- BODEMROOSTER, bevestigingsframes met uitneembare roosters, voor rollenbaan en koordenband, 600 mm PNC 865236
- BODEMROOSTER, bevestigingsframes met uitneembare roosters, voor rollenbaan en koordenband, 1100 mm PNC 865237
- BODEMROOSTER, bevestigingsframes met uitneembare roosters, voor rollenbaan en koordenband, 1600 mm PNC 865238
- SCHUIN OPLOPENDE PLAAT, voor rollenbaan aan invoerzijde EDR-EMR afwasmachine PNC 865253
- BODEMSCHAP, vlak blad met 100 mm hoge opstaande rand, voor rollenbaan en koordenband, 800 mm PNC 865452
- BODEMROOSTER, bevestigingsframes met uitneembare roosters, voor rollenbaan en koordenband, 800 mm PNC 865453

